

# AIR

## LÍNEA INTER

### ASIENTO Y ESPALDAR

Monopieza inyectada en polipropileno tapizada en cuero sintético.

Opción de asiento retapizado.

### ESTRUCTURA

Trineo metálica calibre 16 con soporte de pies en diferentes acabados.



Colores disponibles



## LÍNEA



## CARACTERÍSTICAS



Asiento tapizado  
en cuerina.



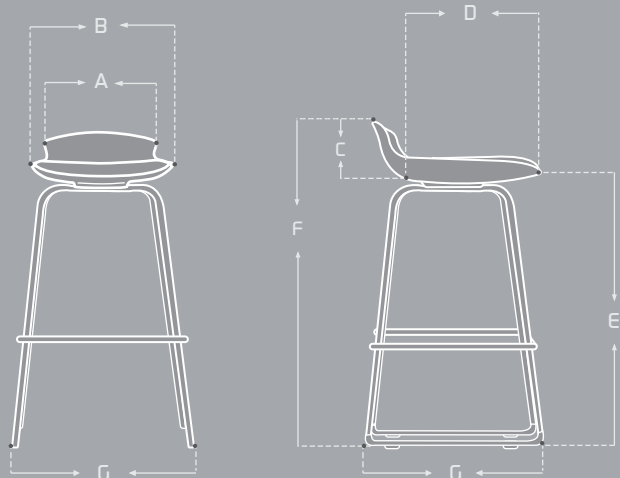
Estructura trineo con  
diferentes acabados.



Tapones  
antideslizantes.

## MEDIDAS (mm)

ÍTEM	MÁX	MIN
A	000	-----
B	390	-----
C	130	-----
D	330	-----
E	OPCI: 750	OPCI: 650
F	OPCI: 880	OPCI: 780
G	ANCHO:460	PROFUNDO:460



\*Las medidas pueden variar dependiendo de los materiales y componentes utilizados.\*